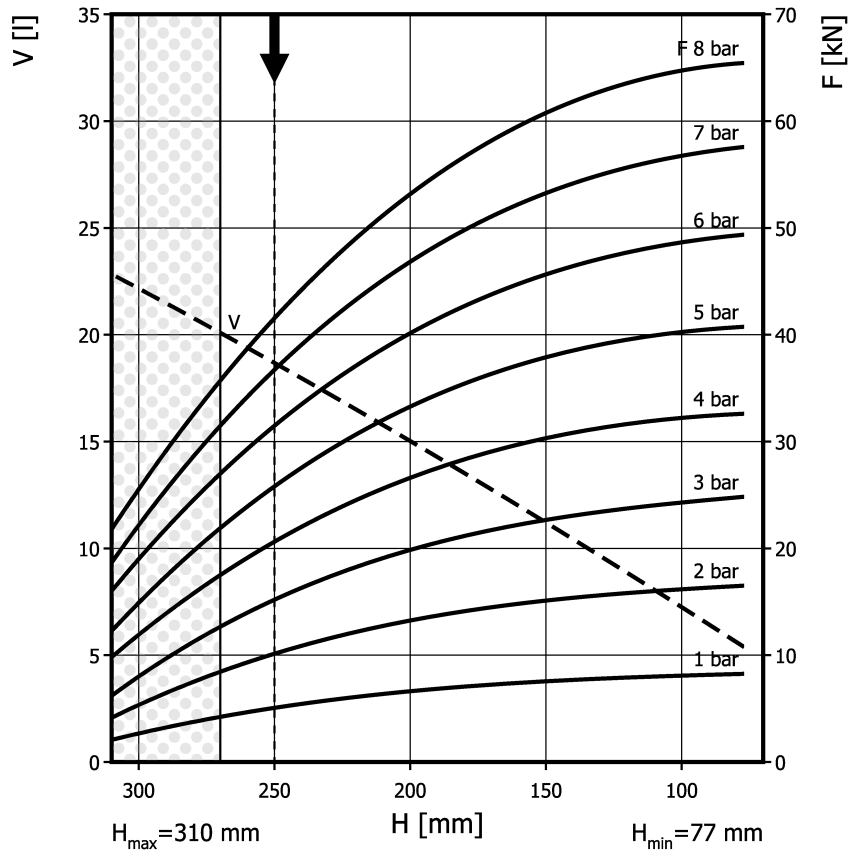
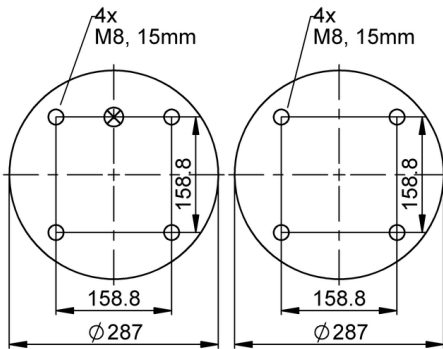
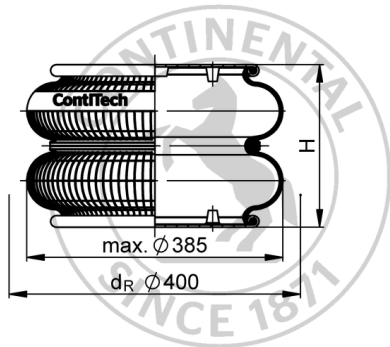


# FD 530-22 CI

# Zweifaltenbalg



Einsatz bei Betriebshöhe >270 mm nur nach Rücksprache mit ContiTech

empf. Betriebshöhe für Schwingungsisolierung: 250 mm

## Bestelldaten

Ausführung	Artikel-Nr.
nur Gummibalg	60406
mit Bördelplatten, G1/4 Luftanschluss A = 79,4 mm außermittig	61362
mit Bördelplatten, G3/4 Luftanschluss A = 79,4 mm außermittig	66512
mit Bördelplatten, G1 Luftanschluss A = 79,4 mm außermittig	2682075000

Weitere Ausführungen auf Anfrage



Montagehinweise  
M8: max. 25 Nm  
G1/4: max. 25 Nm  
G1: max. 50 Nm  
G3/4: max. 50 Nm

## Technische Daten

Minimaldruck	0 bar
Rückstellkraft auf minimale Höhe	≤ 400 N
Gewicht komplett	6,9 kg

### Schwingungsisolierung - Dynamische Kennwerte

Betriebshöhe H: empf. 250mm, minimal 225mm

Druck p [bar]	3	4	5	6	7	8	Vol. V [l]
Tragkraft F [kN]	15,2	20,7	25,8	31,5	36,8	42	
Steifigkeit c [N/mm]	222,5	286	349,5	413	476,5	540	
Eigenfrequenz f <sub>0</sub> [Hz]	1,9	1,8	1,8	1,8	1,8	1,7	

### Pneumatische Anwendungen - Statische Kennwerte

Kraft F [kN]

Druck p [bar]	3	4	5	6	7	8	Vol. V [l]
Höhe H [mm]	260	14,1	19,3	24,1	29,5	34,5	
	220	18,2	24,4	30,5	37	43,2	17
	180	21	28,2	35,3	42,6	49,7	14
	140	23,1	31	38,7	46,5	54,3	11
	100	24,4	32,3	40,4	48,7	56,8	7,2

Prüfbedingungen: Raumtemperatur / Kraft-Wege-Daten quasistatisch / dynamische Daten bei 1Hz